

ModeLLdepo**Модуль «RocoBus2» Ver 2.0.6**

Модуль «RocoBus2» предназначен для организации автоматического управления макетом, построенным на базе DCC станции с шиной XpressNet (станции Roco, Lenz и др.)

Возможности

- Модуль «RocoBus2» позволяет автоматизировать макет используя специальные программы управления макетами на базе персонального компьютера. Может быть использована любая программа, имеющая интерфейс Roco, например Rocrail или TrainController (включая редакцию Rocomotion). Фактически данный модуль является аналогом модуля Roco 10785 (Rocomotion), за исключением того, что у данного модуля отсутствует возможность чтения CV и Programming track, но есть один встроенный FB2-модуль (8 токовых датчиков).
- Возможно совместное использование на одном макете с модулями «Диспетчер1/2», в этом случае ПК и все модули получают общий доступ ко всем объектам в сети, а именно FB датчикам, стрелкам и локомотивам.
- Позволяет организовать шину обратной связи (Feedback шину), аналогичную применяемой в Rocomotion.
- Модуль имеет 8 токовых датчиков обратной связи (детекторы занятости пути), в качестве дополнительных модулей обратной связи могут использоваться более дешевые FB1 или FB2 модули
- Может использоваться как один модуль обратной связи LR101 в системах Lenz
- Может использоваться как один модуль обратной связи 10787 в системах Roco.
- В модуль может быть загружен софт модуля «Диспетчер2» или FB2
- Имеет светодиодную индикацию состояния входов детекторов.

Описание

- Модуль подключается к командной станции через XpressNet шину, используемую в станциях Roco MultiMAUS и является шлюзом ПК - XpressNet, позволяющим компьютерной программе передавать и получать данные в/из XpressNet.
- Модуль очень прост в настройке. Требуется установить программу «Dispatcher».
- Максимальное количество датчиков на макете:
240 - Lenz
160 - Roco
- Не требует подключения питания. Питание берется с шины XpressNet.
- Потребляемый ток - не более 50мА
- Замена (Upgrade) версии с помощью компьютера.

Работа с командной станцией z21/Z21 или z21 start

Командные станции z21 (белая) и Z21 (черная) и z21 start имеют встроенный интерфейс для подключения к ПК через Ethernet, поэтому с этими станциями нет необходимости использовать модуль RocoBus. Однако вы можете использовать его в режиме «диспетчер», что позволит организовать, например, частичную, упрощенную автоматизацию на макете, этот вариант будет работать без использования ПК, т.е. для автоматизации простых задач можно обойтись без использования программ управления макетом (Rocrail, Train Controller). Также этот модуль может быть использован как модуль обратной связи FB2, которые всегда необходимы для автоматизации макета независимо от того какую программу управления вы выберете.

На больших макетах может потребоваться увеличить кол-во датчиков обратной связи. В этом случае можно использовать модуль RocoBus для организации второй шины обратной связи, в этом случае кол-во датчиков можно удвоить.

Гарантия: 2 года.

1. Подключение модуля к компьютеру

Для настройки модуля необходимо подключить его к командной станции и компьютеру

Схема подключения в системе Roco MultiMAUS:

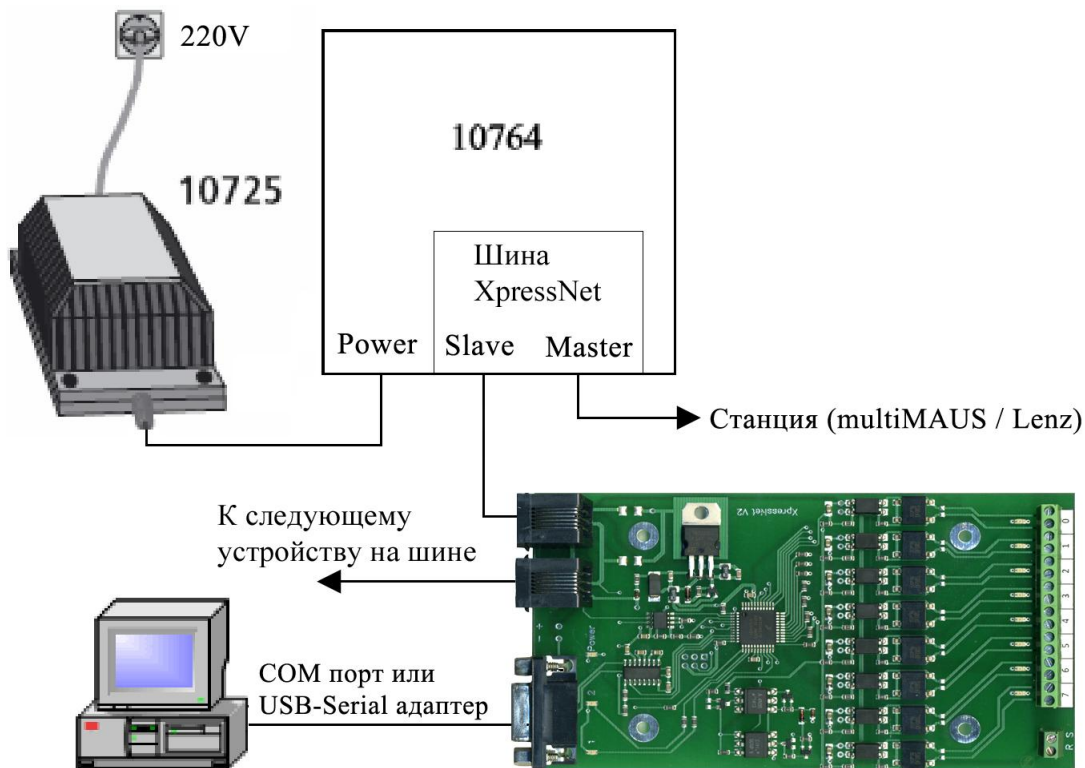
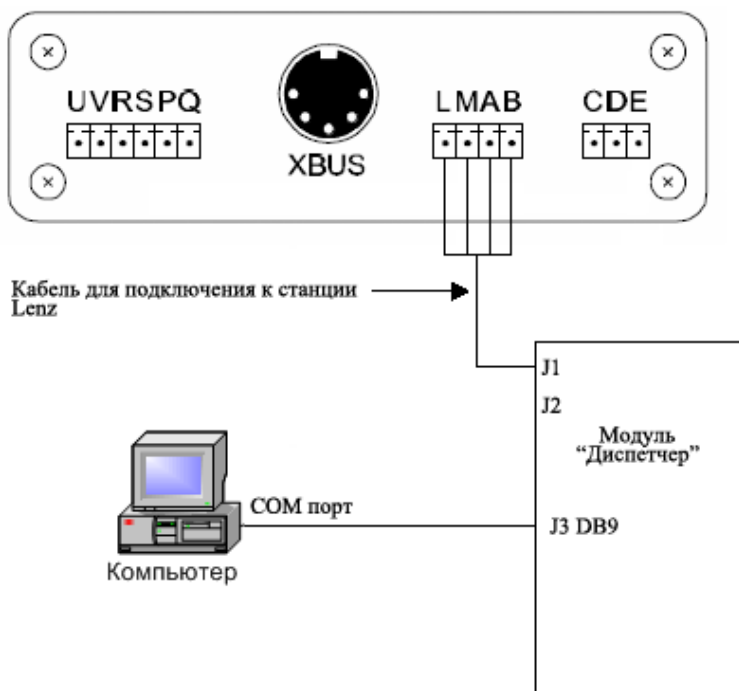
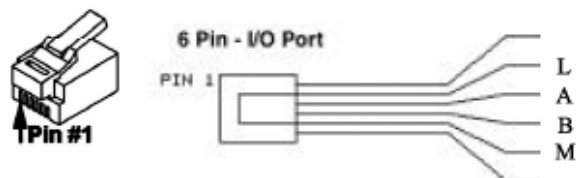


Схема подключения в системе Lenz:



Кабель для подключения к станции Lenz:



Подключение модуля для организации второй FB шины на станциях семейства z21.

Если требуется организовать вторую шину обратной связи, подключать RocoBus следует через разъем X-BUS. И FB модули второй шины также подключаются к разъему X-BUS.

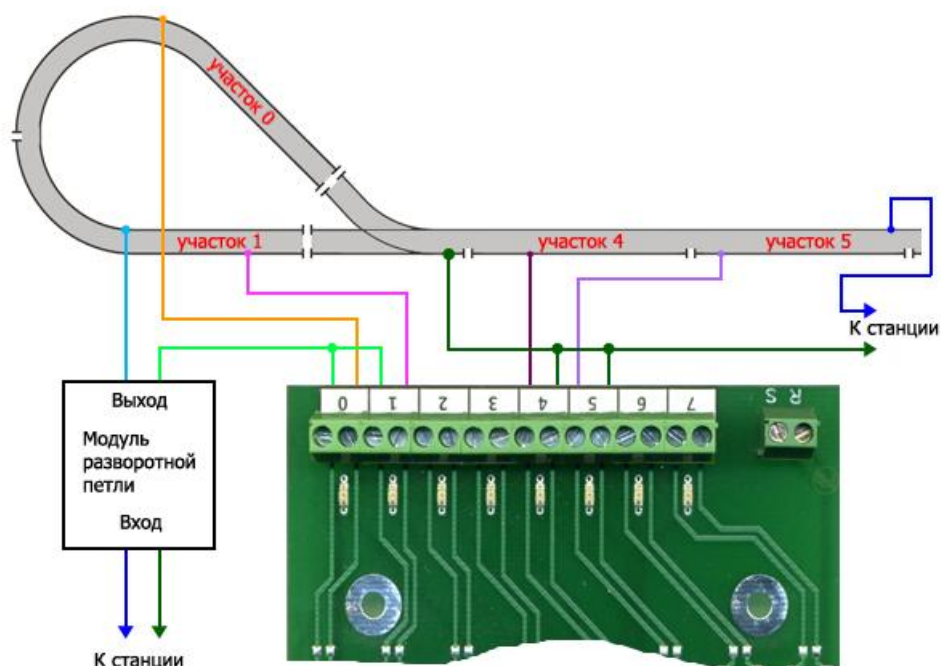
Подключение токовых датчиков (детекторов занятости) к макету

Модуль имеет 8 независимых датчиков с гальванической развязкой, каждый из которых может быть использован независимо от других. Т.е. часть датчиков может использоваться как детекторы занятости, а часть для подключения точечных датчиков (герконы, датчики холла, или оптические датчики)

На рисунке ниже показано подключение датчиков 0,1,4,5 в режиме детекторов занятости блок-участков.

Если на макете имеются модули разворотной петли, то датчик должен быть подключен после этого модуля, в противном случае ток, потребляемый модулем разворотной петли будет вызывать постоянное срабатывание датчика. Это касается любых потребителей, например аксессуарных декодеров. Их следует подключать либо до датчика, либо напрямую к выходу станции, последний вариант предпочтительней.

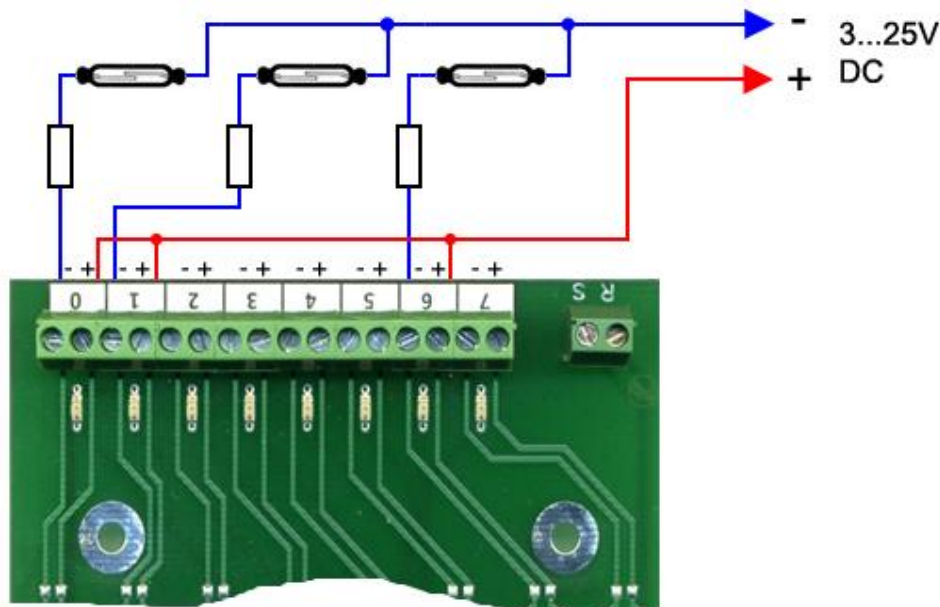
Т.к. DCC сигнал имеет переменную полярность – полярность подключения проводов к модулю в режиме детекторов занятости не имеет значения.



Подключение герконов

Иногда возникает необходимость включения точечных датчиков положения подвижного состава.

Ниже приведен пример подключения герконов. В отличие от подключения в режиме детекторов занятости при подключении точечных датчиков полярность подключения важна. Если подключить с обратной полярностью – это не повредит датчики, но они не будут работать.



Для подключения понадобится дополнительный источник питания постоянного напряжения 3...25В.

Номиналы резисторов зависят от напряжения источника питания, они должны выбираться таким образом, чтобы обеспечить ток в цепи датчика в районе 2...10мА, (оптимально 4мА).

Значения резисторов можно взять из таблицы:

Напряжение источника питания	сопротивление резистора
20...25В DC	4...6 КОм
15...20В DC	3...4 КОм
10...15В DC	2...3 КОм
5...10В DC	1...2 КОм
3...5В DC	0,5...1КОм

Аналогичным образом можно подключать оптические датчики, датчики холла и т.д.

2. Настройка модуля

Запустите программу Dispatcher.exe.

В меню «Файл» / «Параметры» выберите номер COM-порта к которому подключен модуль.

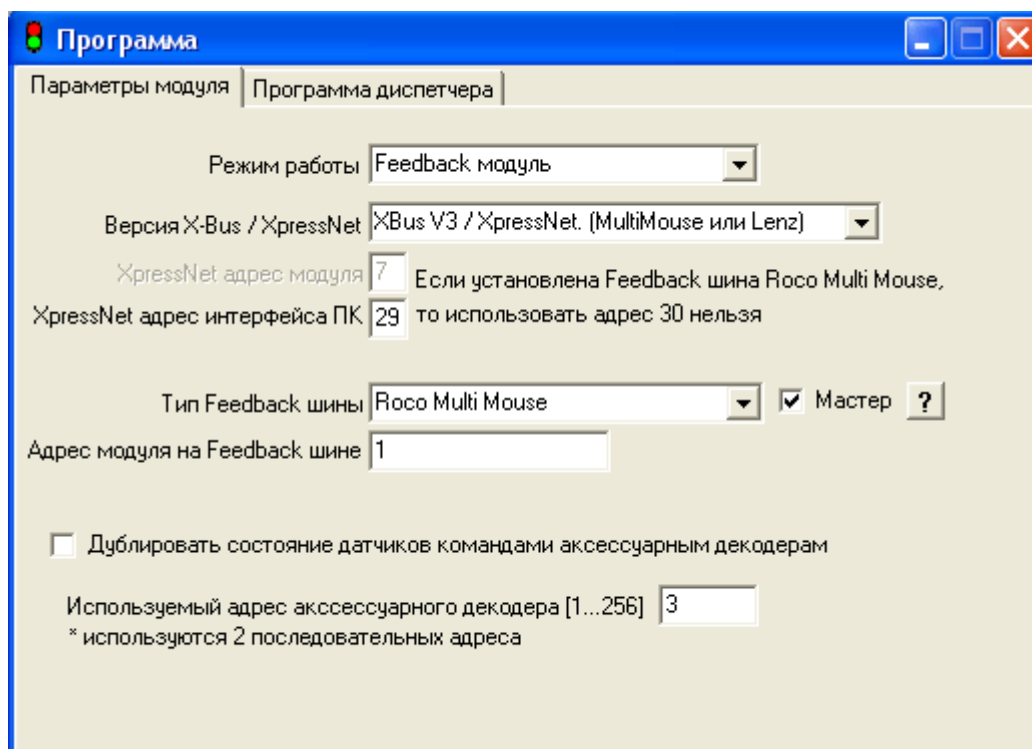
По умолчанию - COM1.

Если у компьютера нет COM портов, можете использовать «USB-Serial» адаптер.

В отличие от модуля «Диспетчер» модуль «RocoBus» не позволяет управлять макетом в ручном режиме используя программу «Dispatcher», индикаторы «Модуль» и «Станция» останутся серыми. Однако в модуль может быть загружен софт модуля «Диспетчер2» (или FB2), тогда модуль «RocoBus2» будет работать как «Диспетчер2» (или FB2 соответственно).

Параметры модуля.

Выберите в меню пункт «Программа», закладка «Параметры модуля», установите параметры как показано ниже



Шина обратной связи в системе Roco multiMAUS требует, чтобы одно из Feedback устройств работало в режиме «Мастер». Установите флажок «Мастер» у модуля «RocoBus», тогда у всех остальных модулей («Диспетчеров» или «FB-модулей») этот флажок должен быть снят.

Адрес модуля на Feedback шине.

XpressNet организован таким образом, что каждый Feedback модуль должен иметь свой адрес на Feedback шине. Не путайте Feedback адрес и XpressNet адрес - это разные вещи. Каждый Feedback модуль имеет как уникальный XpressNet адрес, так и уникальный адрес на Feedback шине.

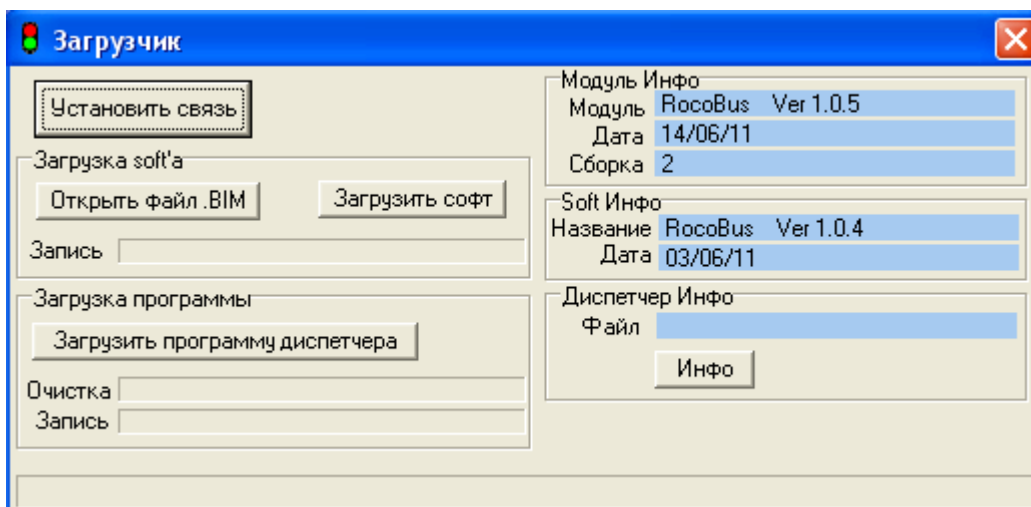
Допустимые значения адреса на FB-шине в системе Roco: 1...20.

FB модули должны иметь последовательные адреса на FB-шине без пропусков начиная с 1.

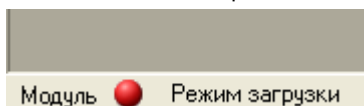
Дублировать состояние датчиков командами аксессуарным декодерам.

Для «RocoBus» этот параметр не используется.

После этого параметры необходимо загрузить в модуль. Откройте пункт меню «Загрузчик». Подключите модуль к станции и компьютеру, включите питание станции. См. главу «Подключение модуля к компьютеру»
Нажмите «установить связь».



Если подключение сделано правильно индикатор в нижнем левом углу программы станет:



Нажмите «Загрузить программу диспетчера». Дождитесь окончания загрузки.
Для выхода из режима программирования закройте окно загрузчика.

Кнопка «Инфо» - позволяет считать из модуля **Параметры модуля**, описанные ранее.

Загрузка (замена) софта модуля.

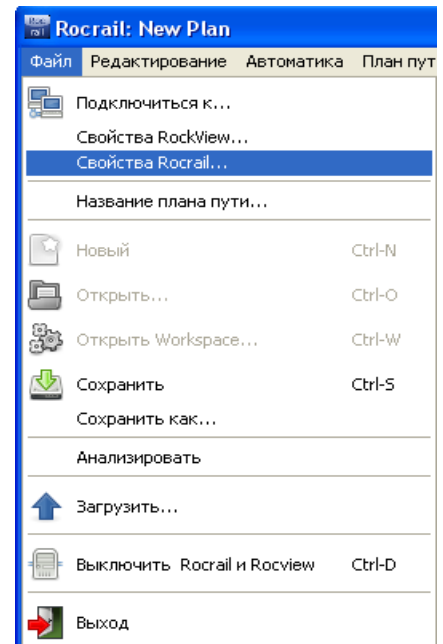
Для загрузки софта установите связь как описано в процедуре загрузки программы диспетчера, откройте VIM файл с новым софтом. Нажмите «Загрузить софт». Дождитесь окончания загрузки. Если загрузка по каким либо причинам была прервана, обязательно повторите загрузку.

Настройка программы управления макетом.

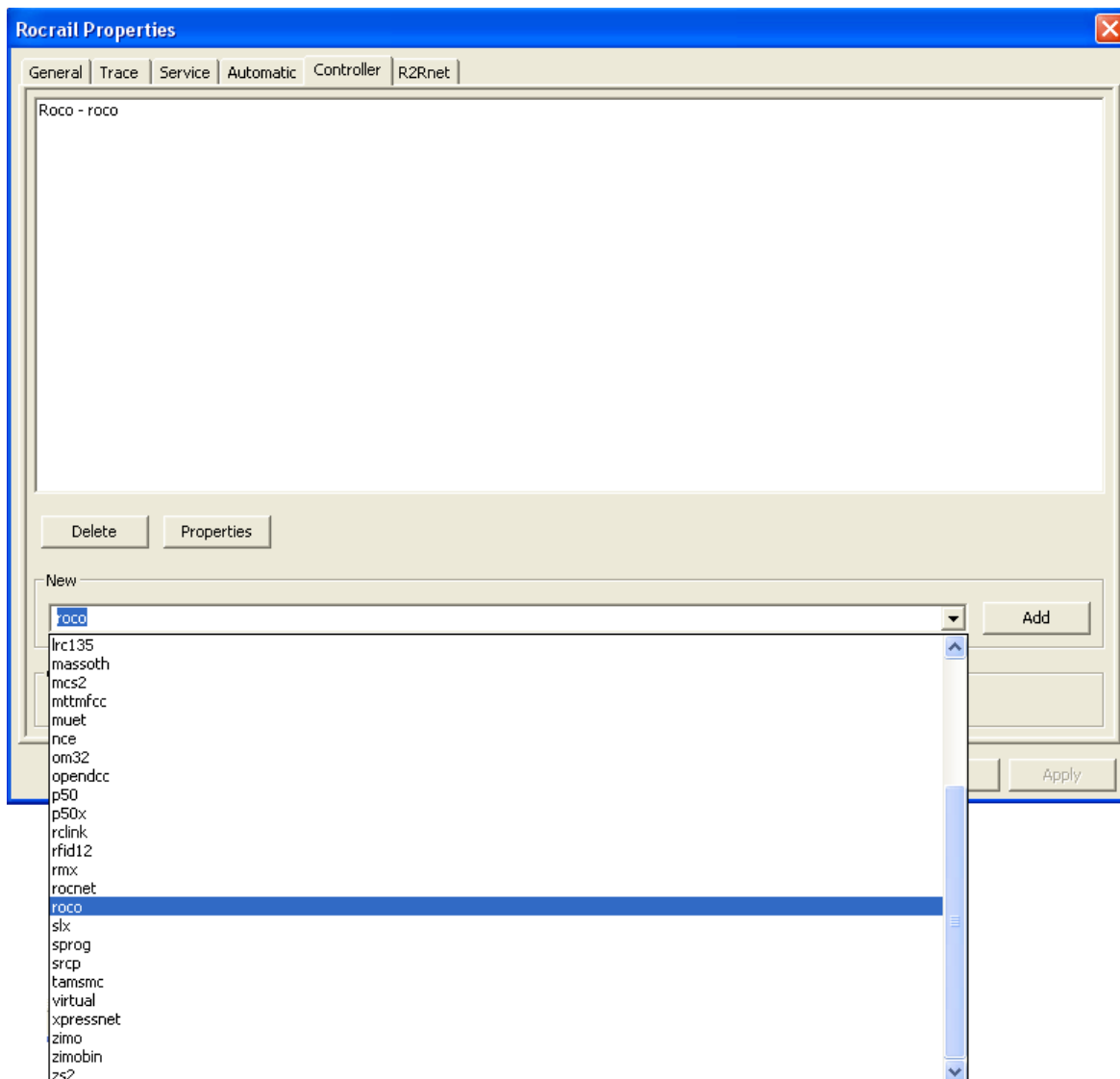
Модуль «RocoBus» подключается к ПК через COM-порт. Параметры COM-порта:
Скорость - 19200, 8 бит, 1 стоп бит, без контроля четности, без аппаратного контроля.
Если у ПК нет COM-порта можно использовать «USB-Serial» адаптер.

Настройка подключения в Rocrail

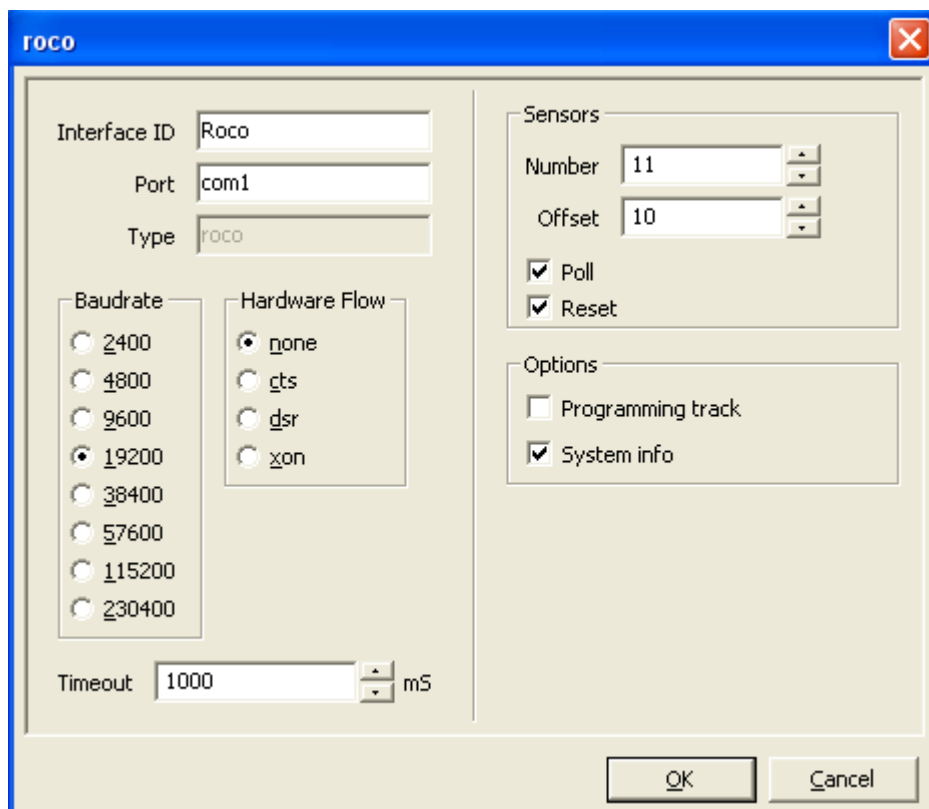
Подробное описание программы Rocrail см. на сайте производителя wiki.rocrail.net
 Чтобы освободить COM-порт закройте программу «Dispatcher»
 Выбрать Файл - свойства RocRail



Выбрать вкладку «контроллер» и внизу выбрать "Roco"



Кнопка «Properties» откроет окно параметров, установите их как показано ниже:



Sensors (датчики)

Numbers - здесь указывается кол-во подключенных FB-модулей. Модуль «RocoBus» также является FB-модулем, если модулей меньше 3-х укажите 3.
Offset - назначение этого параметра не понятно, не меняйте это значение.

Сохраните все настройки

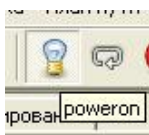
В рокейле есть глюки. После всех этих операций желательно перезагрузить программу.

ВАЖНО! При запуске Rocrail посылает модулю команды, инициализирующие FB шину, это означает, что если вы сначала запустили Rocrail, а подключили станцию или модули после этого, то FB шина работать не будет, необходимо сначала сделать все подключения, и только после этого запускать Rocrail. Если вы отключали модуль «RocoBus» то перезапустите Rocrail.

Проверка.

Прежде всего нужно убедиться, что Rocrail открывает именно тот порт, к которому подключен диспетчер, к сожалению Rocrail не выдает никакого сообщения если не может открыть порт. Чтобы это проверить можно использовать любую терминальную программу, например гипертерминал windows. Если с портом все нормально, гипертерминал будет открывать и закрывать порт без сообщений об ошибке когда Rocrail НЕ запущен и будет ругаться - «выбранное телефонное устройство (порт) занят другой программой» если Rocrail запущен и захватил именно этот порт а не какой-то другой.

После этого попробуйте включить/выключить станцию (кнопка "STOP" мультимауса), если связь есть вы увидите как меняется иконка в Rocrail'e:



Замеченные проблемы в RocRail

1. После загрузки программы надо выключить/включить маус кнопкой "stop", без этого программа не видит модуля
2. После внесения изменений в макет, а именно ввода адресов стрелок, программу надо перезагрузить, тогда она начинает видеть переключения стрелки, выполненные любым другим устройством - появляется синхронизация.